

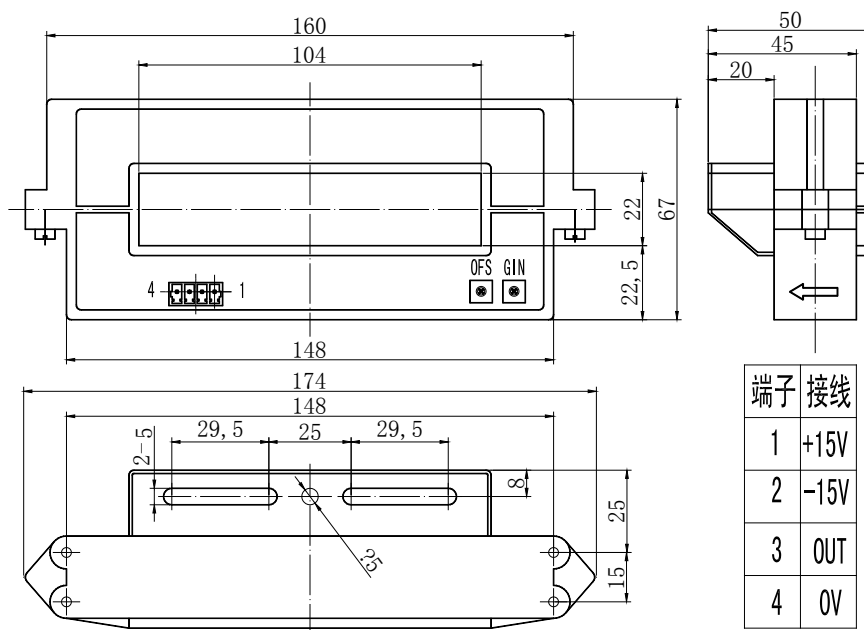
QKC-KB 系列霍尔可拆卸电流传感器

QKC-KB 系列霍尔可拆卸电流传感器的初、次级之间是绝缘的，可用于测量直流、交流和脉冲电流。

电参数

| | QKC800KB | QKC1000KB | QKC1200KB | QKC1500KB | QKC2000KB | |
|--------|-------------------|-----------|-----------|-----------|-----------|-------|
| 额定输入电流 | 800 | 1000 | 1200 | 1500 | 2000 | A |
| 测量电流范围 | ±1600 | ±2000 | ±2400 | ±3000 | ±3000 | A |
| 额定输出电压 | ±4±1% | | | | | V |
| 电源电压 | ±15 ±5% | | | | | V |
| 电源消耗 | <20 | | | | | mA |
| 失调电压 | ≤±30 | | ≤±20 | | | mV |
| 磁失调电压 | ≤±40 | | ≤±30 | | | mV |
| 失调电压漂移 | ≤±1.5 | | ≤±1.0 | | | mV/°C |
| 线性度 | ≤±1 | | | | | %FS |
| 响应时间 | ≤10 | | | | | μS |
| 绝缘电压 | 6 (50/60Hz, 1min) | | | | | KV |
| 工作温度 | -20~+70 | | | | | °C |
| 储存温度 | -25~+85 | | | | | °C |

结构参数



使用说明

- 1 当待测电流从传感器穿过，即可在输出端测得电压大小。（注意：错误的接线可能导致传感器损坏）
2. 传感器的输出幅度可根据用户需要进行适当调节。
3. 可按用户需求定制不同额定输入电流和输出电压的传感器。

电话：025-52619808 传真：025-52619628 网址：www.china-cgq.cn;www.chinasensors.net 邮箱：cgq@china-cgq.cn