

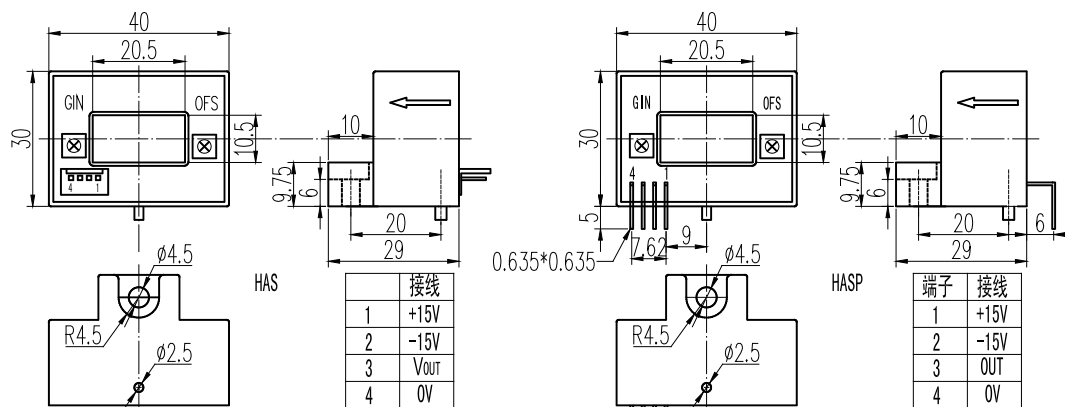
QKC-HAS/HASP 系列霍尔电流传感器

QKC-HAS/HASP 系列电流传感器的初、次级之间是绝缘的，可用于测量直流、交流和脉冲电流。

电参数 (25°C)

	QKC50HAS/H ASP	QKC100HAS/ HASP	QKC200HAS/ HASP	QKC300HAS/ HASP	QKC500HAS/ HASP	QKC600HAS/ HASP	
输入电流 (IP)	50	100	200	300	500	600	A
电流范围 (IPN)	150	300	600	900	900	900	A
输出电压 (VOUT)	4 ± 1%						V
电源电压	± 15 ± 5%						V
电源消耗	< 15						mA
失调电压	≤ ± 25	≤ ± 20					mV
磁失调电压	± 30	± 25					mV
失调电压漂移	≤ ± 2.0	≤ ± 1.0					mV/°C
输出电压漂移	≤ ± 0.1%/°C						VOUT
线性度	≤ 1						%FS
响应时间	≤ 3						μS
绝缘电压	2.5 (50/60Hz, 1min)						KV
工作温度	-20 ~ +85						°C
储存温度	-40 ~ +85						°C

结构参数



使用说明

1. 当待测电流从传感器穿过，即可在输出端测得电压大小。（注意：错误的接线可能导致传感器损坏）
2. 传感器的输出幅度可根据用户需要进行适当调节。
3. 可按用户需求定制不同额定输入电流和输出电压的传感器。

电话：025-52619808 传真：025-52619628 网址：www.china-cgq.cn;www.chinasensors.net 邮箱：cgq@china-cgq.cn