

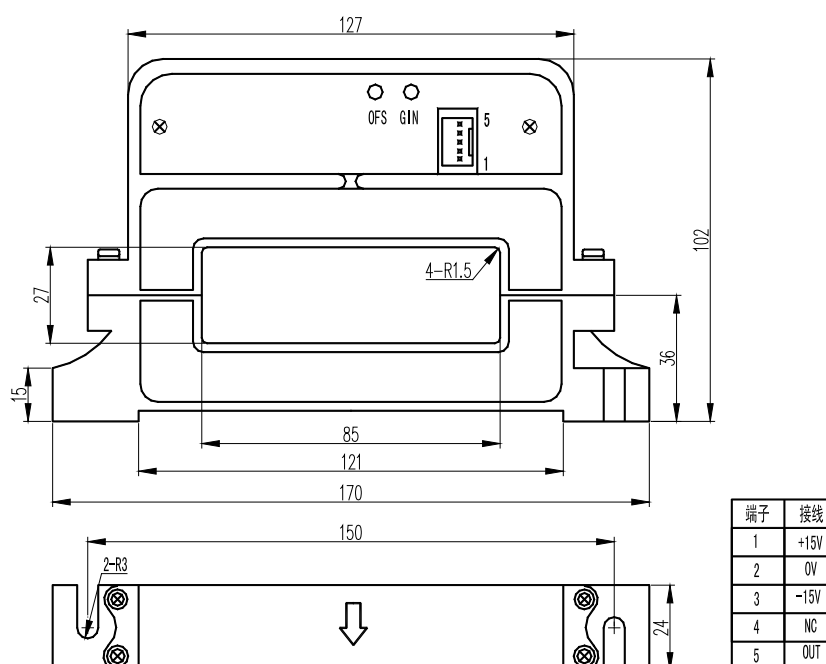
## QKC-H 系列霍尔可拆卸电流传感器

QKC-H 系列霍尔可拆卸电流传感器的初、次级之间是绝缘的，可用于测量直流、交流和脉冲电流。

### 电参数

	QKC600H	QKC1200H	QKC1800H	QKC2400H	QKC3000H	
额定输入电流	600	1200	1800	2400	3000	A
测量电流范围	1200	2400	2700	3600	4500	A
额定输出电压	4 ± 1%					V
电源电压	±15 ± 5%					V
电源消耗	< 25					mA
失调电压	≤ ± 25	≤ ± 15				mV
磁失调电压	≤ ± 40	≤ ± 30				mV
失调电压漂移	≤ ± 1.5	≤ ± 1				mV/°C
线性度	≤ ± 1					%FS
响应时间	≤ 7					μS
绝缘电压	6 (50/60Hz, 1min)					KV
工作温度	-20 ~ +70					°C
储存温度	-40 ~ +85					°C

### 结构参数



### 使用说明

- 1 当待测电流从传感器穿过，即可在输出端测得电压大小。（注意：错误的接线可能导致传感器损坏）
2. 传感器的输出幅度可根据用户需要进行适当调节。
3. 可按用户需求定制不同额定输入电流和输出电压的传感器。