

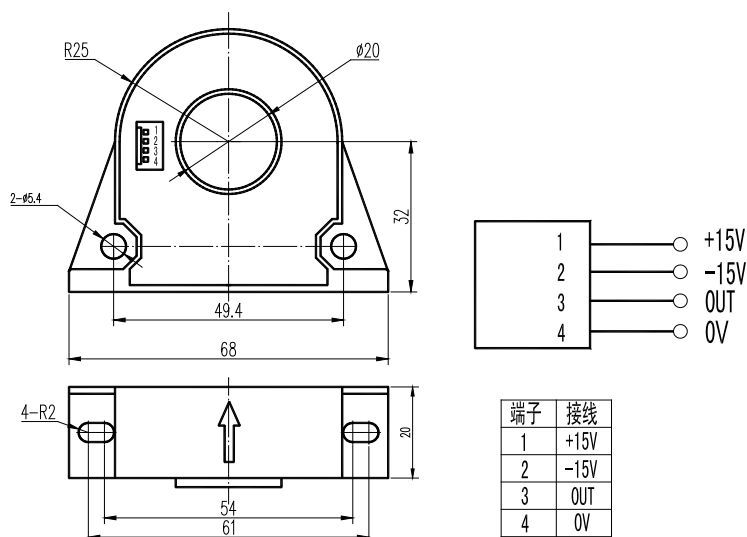
## QBC-LTAV 系列霍尔电流传感器

QBC-LTAV 系列电流传感器的初、次级之间是绝缘的，用于测量直流、交流和脉动电流。

### 电参数

	QBC50LTAV	QBC75LTAV	QBC100LTAV	
额定输入电流	50	75	100	A
测量电流范围	±75	±105	±150	A
匝 比	1:1000			
额定输出电压	4±0.5%			V
电源电压	±15±5%			V
静态功耗电流	<20 (±15V)			mA
零电流失调	≤±20			mV
电压失调温漂	≤±1			mV/°C
响应时间	<1			μs
线性度	≤±0.2			%FS
绝缘电压	6 (50/60Hz, 1min)			KV
di/dt 跟随精度	>100			A/μs
带宽 (-3dB)	DC~100			KHz
次级线圈内阻	15			Ω
工作温度	-20~+85			°C
储存温度	-40~+105			°C

### 结构参数



### 使用说明

1. 在  $I_p$  按箭头方向流动时， $I_s$  是正向；
2. 初级导体温度不应超过 100°C；
3. 母排完全充满初级穿孔时动态表现（ $di/dt$  和响应时间）为最佳；
4. 为了达到最佳的磁耦合，初级线匝应绕在传感器顶部。